



ICS

Promyšlený systém pro nejlepší bezpečnost

ICS | jedinečná technologie a profesionální použití



System s

ICS je nejchytřejší systém mezi mechanickými uzamykacími systémy. S jedinečnou technologií je ICS nejvhodnější pro profesionální použití. Oboustranný klíč je nejen velmi praktický, ale díky inovativní technologii EVVA je také nejlépe chráněn proti kopírování moderní metodou 3D tisku: Tři stejné zářezy na hřbetu klíče neumožňují zjistit jejich hloubku.

Přehled výhod ICS

- › pro uzamykací systémy do kancelářských budov
- › vyšší ochrana proti kopírování metodou 3D tisku
- › s vysokou bezpečností při objednání kopie klíče
- › v modulovém provedení (SYMO)
- › s platností patentu až do roku 2029

vnitřním kódováním

» *System oboustranného klíče pro vysoké nároky na bezpečnost* «

ICS | vysoká bezpečnost

ICS je ideální pro uzamykací systémy s komplexní strukturou a velkým počtem různých skupin uživatelů. To platí pro systémy, kde jsou uživatelé provozovateli známi. Například kancelářské budovy, hotelové provozy, spolky, studentské koleje a pečovatelské domy.

Přitom firma EVVA nabízí možnost rozšíření systému, aniž by tím byla snížena jeho bezpečnost.

Projekty, které byly realizovány se systémem ICS

EVVA společně se svými kvalifikovanými partnery vybavuje bezpečnostní technikou nejrůznější objekty po celé Evropě již desítky let. Profitujte z této zkušenosti i Vy:

Prime Tower Zürich | Švýcarsko

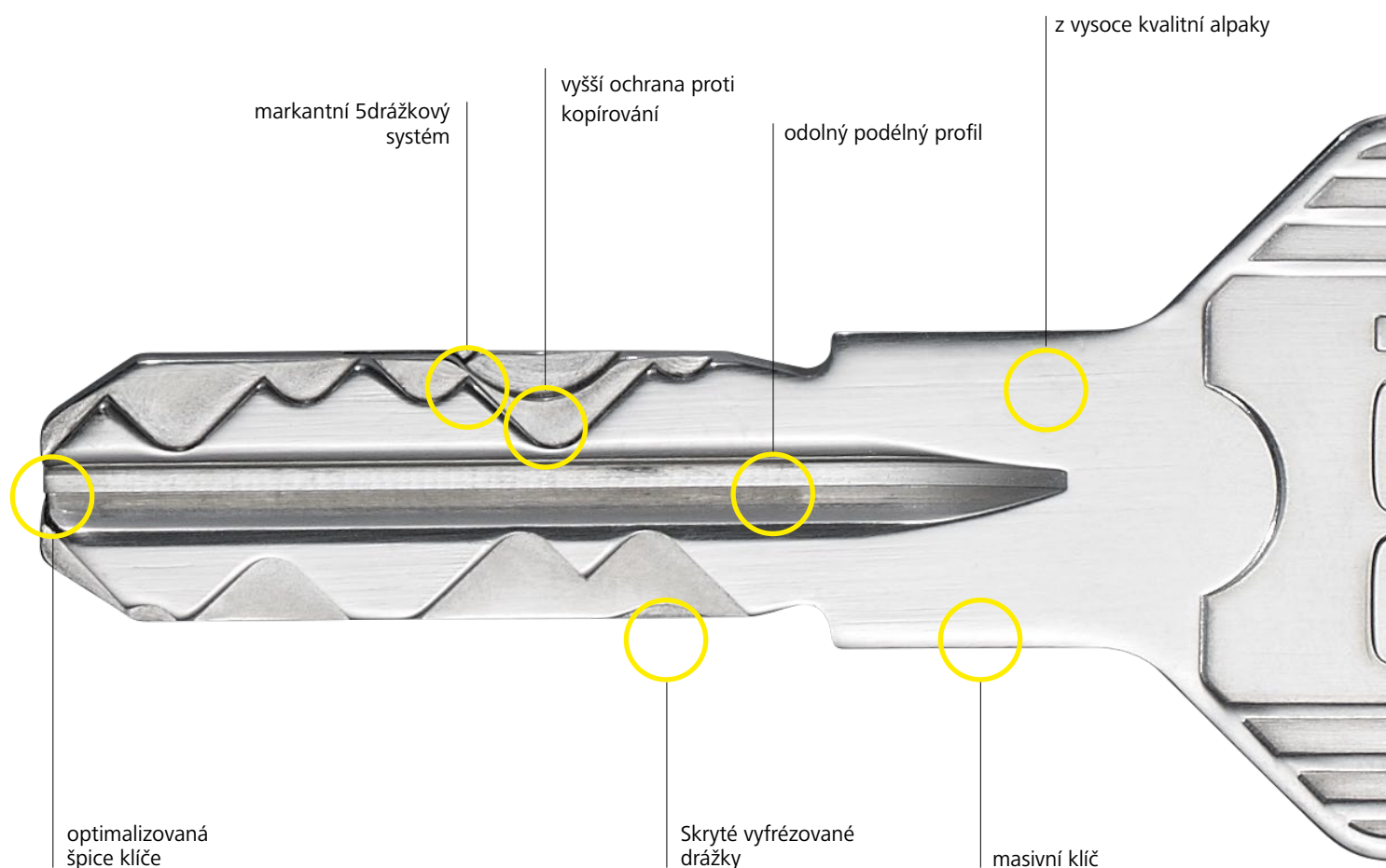
Obrovská kancelářská budova s užžitnou plochou 40 000 m² a až 2 000 pracovními místy byla vybavena systémem ICS od firmy EVVA. Celkem bylo osazeno kolem 2 000 cylindrů ICS.

Auditorio y Palacio de Congresos de Burgos | Španělsko

Do 31 050 m² velké budovy pro pořádání kongresů, koncertů a divadelních představení – největší sál má dohromady 1 550 míst k sezení – bylo osazeno 438 cylindrů ICS.

Další reference najdete na www.evva.cz.

Klíče ICS | spolehlivá technologie v nadčasovém designu



Jeden klíč | mnoho vlastností

Klíč ICS je oboustranný a elegantní. Větší pohodlí zaručují pro tento účel vyvinutá zkosení klíče, díky kterým lze klíč ICS snadno zasunout. Tloušťka klíče 3 mm a vysoce kvalitní slitina alpaky činí klíč velmi odolným proti opotřebení. Tři stejně dlouhé zářezy na hřbetu klíče neumožňují zjistit jejich hloubku. Díky tomu je nelegální vytvoření kopie klíče i nejmodernější metodou 3D tisku téměř nemožné.

Originální klíč ICS je vyráběn výhradně společností EVVA a je k dostání pouze u prodejních partnerů.

optimální uchopení a ergonomie



Ergonomické designové klíče

Klíče ICS jsou na přání vybaveny novou, ergonomickou a velmi kvalitní designovou hlavou klíče. Atraktivní design je navíc k dispozici v mnoha různých barvách.

Výhody

- › Snazší rozlišení klíčů
- › Jednoduchá správa uzamykacích systémů pomocí přiřazení barev
- › Vysoká kvalita pro lepší uchopení



EVVA | jedinečně zabezpečeno

EVVA neúnavně investuje do výzkumu a neustále přitom inovuje technologie klíčů. Díky tomu drží krok se stále se zvyšujícími požadavky na bezpečnost a organizaci.

Jedinečná technologie ICS má hned tři různá zajištění proti pořízování kopií klíčů, nelegálních kopií a manipulaci s klíči:

Více bezpečnosti díky bezpečnostní kartě EVVA

Kopie klíčů, kopie cylindrů i uzamykací plány jsou k dostání u oprávněných partnerů EVVA, pouze po předložení odpovídajícího dokladu totožnosti a s bezpečnostní kartou EVVA.

Právní ochrana díky platnosti patentů

Průmyslová výroba klíče EVVA probíhá výhradně v továrně firmy EVVA. Prodej všech produktů EVVA se odehrává pouze prostřednictvím oprávněných partnerů EVVA.

Neoprávněné výrobě klíče ICS EVVA zabraňuje prostřednictvím patentovaných znaků na klíči. Při porušení patentových práv může společnost EVVA postupovat právní cestou. Platnost patentu ICS je až do roku 2029.

Vyšší technická ochrana díky nezbytným odborným informacím

Technické znaky klíče ICS vyžadují při výrobě speciální stroje a vysokou odbornou znalost. Nelegální výroba je moderní metodou 3D tisku téměř nemožná.

Cylindr ICS | inovativní technologie až do nejmenšího detailu



Modulové provedení (SYMO)

Jeden cylindr | mnoho detailů

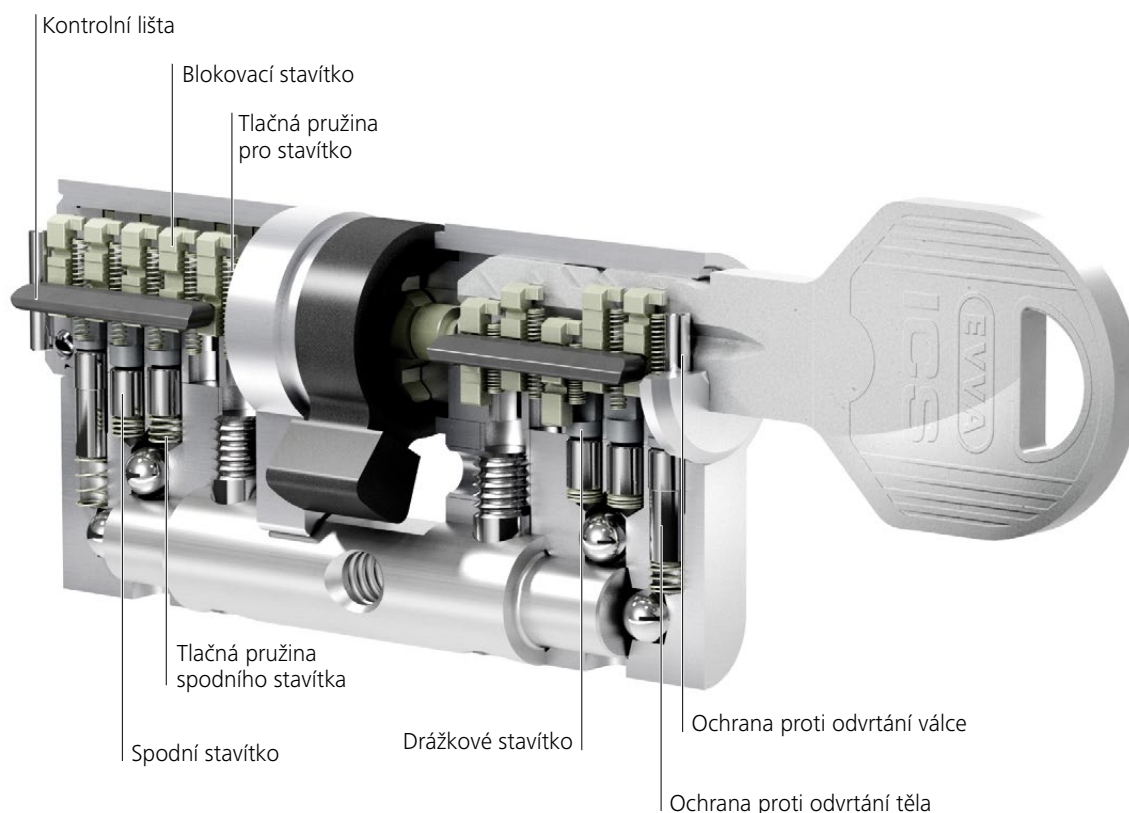
Systém ICS nabízí vysokou ochranu díky různým technologiím uzamykání: Osvědčený systém stavítek, odolný podélný profil a systém výrazných drážek s vnitřními prohlubněmi.

Detekce probíhá v 5 drážkách prostřednictvím 13 pružinových uzamykacích prvků a odolného podélného profilu, čímž ručí za vysokou bezpečnost.

Díky dodatečnému povrchovému zakončení garantují uzamykací prvky ICS nejvyšší odolnost vůči opotřebení při každodenním použití.

Cylindr ICS je vyráběn v konstrukčním modulovém provedení (SYMO), které umožňuje větší flexibilitu. Díky tomu jej lze přizpůsobit příslušným dveřím přímo na místě. Cylindr ICS je navíc možné přestavit na určitou funkci (např. aby byl oboustranně uzamykatelný).

To šetří čas a peníze!



V každém případě | více ochrany

Inovativní technologie cylindru ICS nabízí udržitelnou ochranu proti nelegálním způsobům otevření:

Ochrana proti vyplanžetování a vyhmatání

Dělené a nedělené detekovací prvky zabraňují tomu, aby bylo možné rozpoznat polohy detekce. Otevření cylindru ICS páčícími nástroji je prakticky nemožné. Fiktivní otevírací polohy postranních systémových řad téměř vylučují vyhmatání cylindru ICS.

Ochrana proti odvrtání

Chrom-vanadové prvky v cylindru ICS jej chrání před ničivými technikami otevření. Doplnující bezpečnostní prvky nabízí vysokou odolnost vůči napadení.

Ochrana proti vytažení

Chrom-vanadové kolíky v jádře cylindru nabízí spolu s konstrukčním modulem (SYMO) sériovou ochranu proti vytažení v souladu s normami.

Variety cylindru ICS

V rámci uzamykacího systému jsou požadavky na různé varianty.

Variety cylindru ICS nabízí: oboustranně uzamykatelnou funkci cylindru, funkci hlavice a antiblokační funkci, funkci vario, ochranu proti prachu a povětrnostním podmínkám, funkci volného chodu a mnoho dalšího.

Mezinárodní certifikace ICS a typy specifické pro dané země umožňují použití v celé Evropě:



www.evva.com

┌

┐

┌ předáno

┐