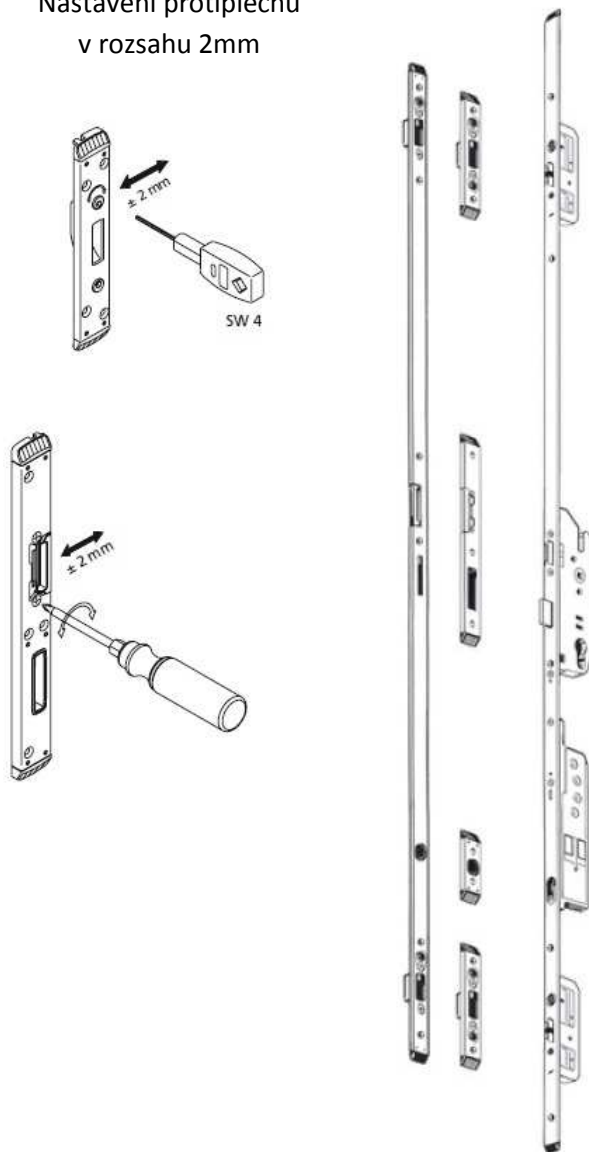


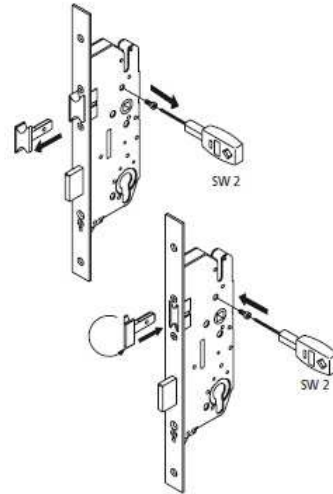
Montáž zámků Fuhr 833 a 834

Základní mechanické nastavení:

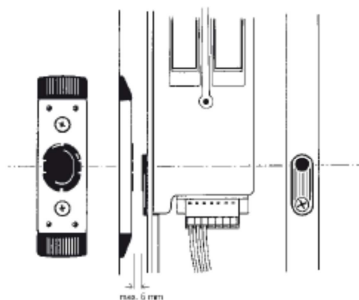
Nastavení protiplechů
v rozsahu 2mm



Změna orientace střelky
středového zámku i horní a
dolní střelky



Pozor – u verze 834 je nutno proti mechanické verzi 833 umístit proti motoru kontrolní magnet do základní pozice:



pozor na osu magnetu vůči motoru!!!

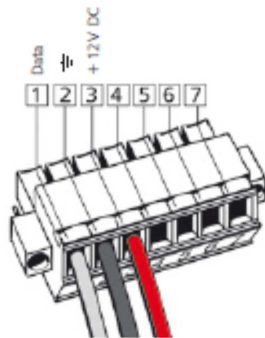
Zapojení elektro:

Pozor: Pokud není používána řídicí jednotka Fuhr, je nutné přepojit kabely ve svorkovnici

Z pozice 1 na pozici 7 (spínací impuls)

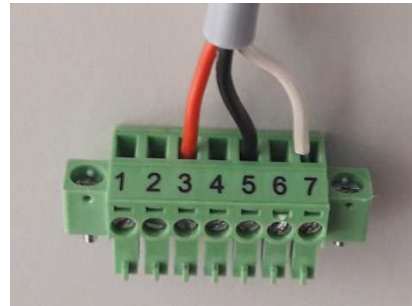
Z pozice 2 na pozici 5 (zem)

Pozice 3 zůstává beze změn (trvalé napájení)



Z originál verze

na verzi



Svorkovnici je nutno na těle motoru zajistit proti uvolnění dvěma šrouby.

